

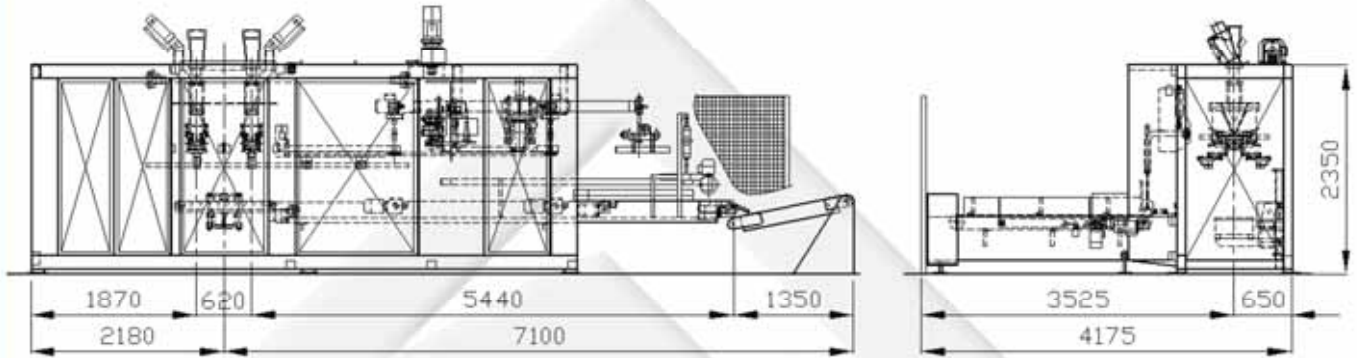
IMPIANTO DI PESATURA E CONFEZIONAMENTO AD
ALTA VELOCITÀ
*HIGH PRODUCTION WEIGHING, BAG FILLING
AND CLOSING INSTALLATION*

IMF™



IMF™ Linea completamente automatica ad alta velocità con doppia bocca d'insacco, per il condizionamento di prodotti granulari, polverosi, areati e fluidificati in sacchi a bocca aperta (5-25 kg).

IMF™ High speed automatic line with double bagging spout, for handling granules, powders, aerated or fluidized materials in open mouth bags (5-25 kg).



CARATTERISTICHE PRINCIPALI

- Alta velocità: fino a 1800 sacchi / ora
- Automatismo completo: il cambio di formato avviene in maniera totalmente automatica in soli 90 secondi.
- Multifunzionalità: diverse modalità di chiusura del sacco disponibili, anche in combinazione se richiesto.
- IMF™ è dotata di sistema di autodiagnosi e di controllo.

TIPO DEL SACCO

A bocca aperta, prefabbricato, piatto o a soffietto, con o senza fondello, con o senza manico.

MATERIALE DEL SACCO

Carta, carta politenata, carta con liner interno, PET, PE, alluminato, rafia, rafia politenata.

DIMENSIONI DEI SACCHI

Larghezza: 180 - 450 mm (soffietto) | 250 - 500 mm (piatto)
Lunghezza: 400 - 950 mm (soffietto) | 450 - 950 mm (piatto)
Soffietto: 35 a 90 mm

CHIUSURA DEL SACCO

Cucitura semplice, cucitura con piega, cucitura con applicazione di carta crespata, cucitura con applicazione di nastro adesivo (doppio o singolo a cavaliere), termosaldatura, incollaggio a caldo con hot melt, pinch-top. **Combinazione di diverse chiusure.**

MAIN FEATURES

- High speed: up to 1800 bags / hour
- Full automation: format change takes place in a totally automatic way in only 90 seconds.
- Multifunctional: different bag closing methods available, in combination if required
- IMF™ has a self-diagnostic control system.

BAG TYPE

open mouth, pre-made, flat or with gussets, standard pillow bag or block/cross bottom bag, with or without handle.

BAG MATERIAL

Paper, coated paper, paper with liner, PET, PE, aluminate, raffia, coated raffia.

BAGS DIMENSIONS

Width: 180 - 450 mm (gusseted) | 250 - 500 mm (flat)
Length: 400 - 950 mm (gusseted) | 450 - 950 mm (flat)
Gussets: 35 - 90 mm

BAG CLOSURE

Simple sewing, sewing with fold, sewing with application of crepe paper, sewing with application of adhesive tape (double or single over the top application), heat-sealing, hot gluing with hot melt, pinch-top. **Combination of different closures.**

CARATTERISTICHE TECNICHE	TECHNICAL FEATURES	IMF1500™
Peso	Weight	3000 Kg
Produzione sacchi/ora fino a	Production (bags / h) up to	1800
Standard magazzini sacchi (Incrementabile)	Standard storage compartment (It can increase)	3x2
Capacità magazzino carta	Storage compartment capacity	500
PLC	PLC	Siemens S7 S300
Interfaccia operatore	Operator interface	Siemens TP 177
Motori e Riduttori	Motors and Reduction gears	Bonfiglioli—SEW
Alimentazione elettrica Potenza installata	Power supply Installed power	400 V 50 Hz 25 kw
Consumo aria compressa	Compressed air consumption	100 NI/Cycle
Componenti pneumatici	Pneumatic components	Festo / Univer
Grado di protezione	Protection degree	IP 55
Componenti elettrici	Electrical components	Telemecanique Siemens

OPZIONI

- Esecuzione in acciaio inox delle parti a contatto con il prodotto.
- Dispositivo eliminazione polvere.
- Autoregolazione della stiva dei sacchi.
- Sfiogliatore del singolo sacco.
- Dispositivo per la disaerazione del prodotto all'interno del sacco pieno.
- Parziale evacuazione dell'aria dal sacco (con sistema meccanico o con vuoto).
- Etichettatrice per etichette prestampate e stampate in tempo reale su sacco vuoto.
- Cartellinatrice per cartellini prestampati o da modulo continuo cucite su sacco pieno.
- Marcatore a getto d'inchiostro per stampa di caratteri alfanumerici e codice a barre.
- Esecuzione in conformità alle norme Atex.

OPTIONAL FEATURES

- Execution in stainless steel for the parts in contact with the product.
- Dust elimination systems.
- Self-adjustable bag magazine.
- Automatic bag feeding device for individual bags.
- Device for deaeration of the product in the full bag.
- Partial evacuation of air from the bag (with mechanical system or vacuum).
- Labelling device for pre-printed labels and printed in real time on the empty bag
- Card distributor for pre-printed cards or from continuous modules sewn on the full bag.
- Ink-jet markers for printing alpha-numeric characters and bar codes.
- Designed to work in Atex-classified areas.

